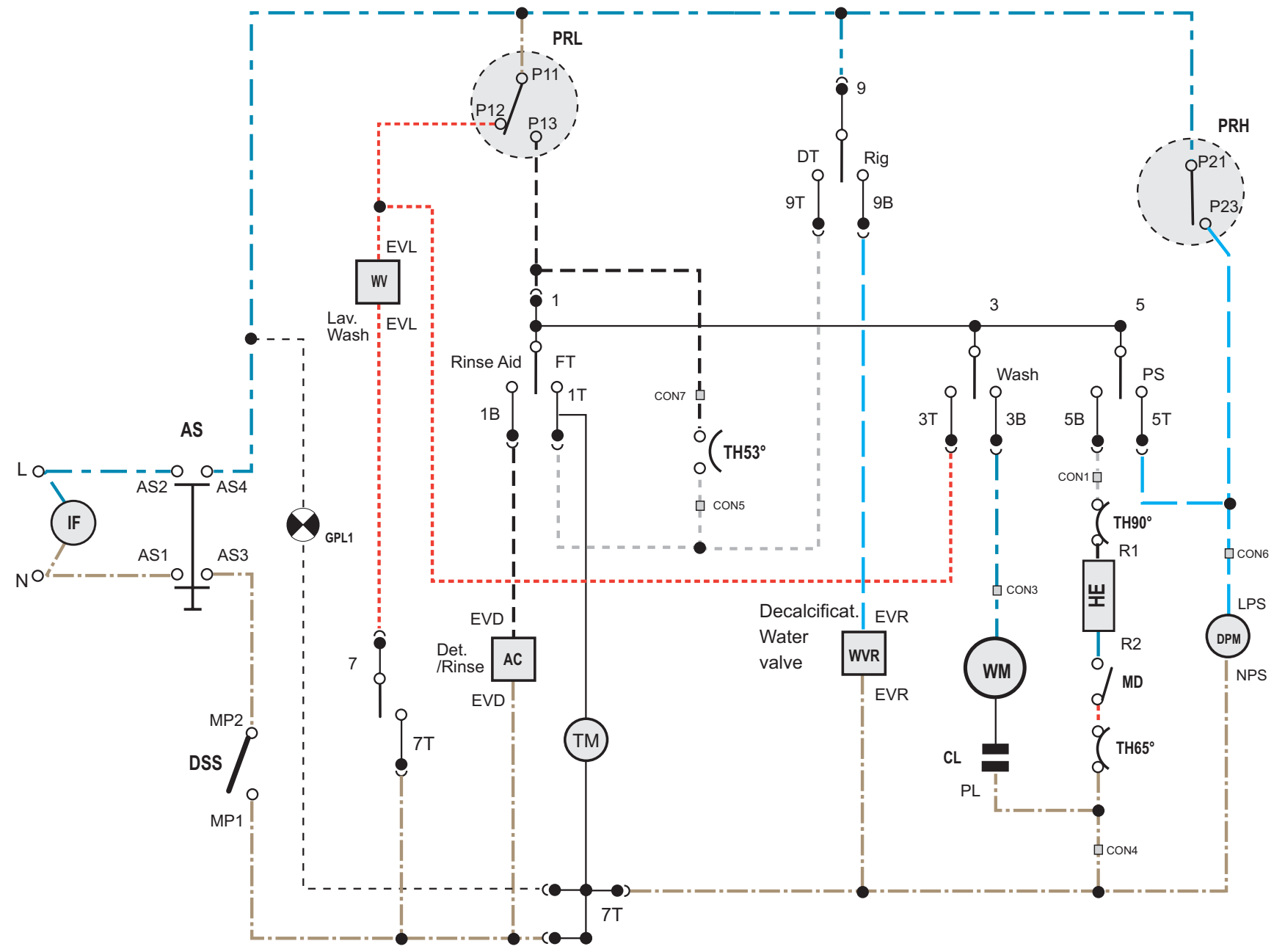


PILLOT LAMP
VIOLET
GREY
WHITE
RED
LIGHT BLUE
BLUE
BROWN
BLACK
TIMER



- | | | |
|-------------|-----------------------|--------------------------------|
| TM | Motorino timer | <i>Timer motor</i> |
| EM | Termostop | <i>Thermostop</i> |
| IF | Filtro antisturbo | <i>Interference filter</i> |
| RSS | Stop acqua in vasca | <i>Spin delay button</i> |
| SDE | Esclusione centrifuga | <i>No spin button</i> |
| LWS | Mezzo carico | <i>Half load button</i> |
| e | Energy saving | <i>Eco button</i> |
| CWS | Lavaggio a freddo | <i>Cold wash button</i> |
| PRL | Pressostato liv.basso | <i>Low level pressostat</i> |
| PRH | Pressostato liv.alto | <i>High level pressostat</i> |
| WVC | Elettrovalvola fredda | <i>Water valve (cold fill)</i> |
| WVW | Elettrovalvola calda | <i>Water valve (hot fill)</i> |
| PREH | Pressostato | <i>Pressostat</i> |
| DSS | Bloccoporta | <i>Micro delay switch</i> |
| DPM | Elettropompa | <i>Drain pump motor</i> |
| SL | Super lavaggio | <i>Extra Washing Button</i> |
| EC | Energy saving | |
| VAT | Potenziometro temp. | <i>Variable temperature</i> |
| VSS | Potenziometro cent. | <i>Variable spin speed</i> |
| TR | Termoresistenza | <i>Thermal resistivity</i> |
| TK | Tachimetrica | <i>Tachometer</i> |
| VA | Mot. ventola asc | <i>Dryer motor</i> |
| EVA | Elettrov. asc. | <i>Dryer water valve</i> |
| WVR | Elettrov. Decalcif. | <i>Decalcif. Water valve</i> |
| MC | Puls. alta/bassa vel. | <i>Low/High speed spin</i> |
| FM | Motore Ventola | <i>Fan Motor</i> |
| PL | Pompa lavaggio | <i>Wash Motor</i> |
| DE | Resistenza asc. | <i>Drying Element</i> |
| MP | Micro porta | <i>Door micro switch</i> |

- | | | |
|---------------------|-------------------------|------------------------------|
| WV | Elettrovalvola | <i>Water valve</i> |
| CC | Condensatore centrifuga | <i>Spin capacitor</i> |
| CL | Condensatore lavaggio | <i>Wash capacitor</i> |
| HE | Resistenza lavaggio | <i>Heating element</i> |
| RE | Relè | <i>Relay</i> |
| AS | Pulsante On - Off | <i>ON - OFF button</i> |
| ER | Pulsante 4° Risciacquo | <i>Extra rinse button</i> |
| TH(10°-90°C) | Termostato regolabile | <i>Adjustable thermostat</i> |
| TH | Termostato fisso | <i>Klixon</i> |
| M | Motore | <i>Main motor</i> |
| SM | Motore centrifuga | <i>Spin-dry motor</i> |
| WM | Motore lavaggio | <i>Wash motor</i> |
| CU | Modulo elettronico | <i>Control unit</i> |
| Z | Temporizzatore | <i>Drying timer</i> |
| GPL1 | Lampada spia | <i>Pilot lamp</i> |
| GPL2 | Lampada oblò | <i>Door pilot lamp</i> |
| SW | Super Lavaggio | <i>Super Wash</i> |
| MA | Motorino Lav. Alternato | <i>Alternat. Timer Motor</i> |
| E | Prelavaggio Caldo | <i>Warm Prewash</i> |
| ZM | Motorino temporizzatore | <i>Drying Timer motor</i> |
| PW | Lavaggio Parziale | <i>Partial Washing</i> |
| AC | Attuatore | <i>Actuator</i> |
| DE | Condensatore centrifuga | <i>Drying element</i> |
| MD | Micro Deviatore Flusso | <i>Water Flow Micro</i> |
| AW | Lavaggio Alternato | <i>Alternate Washing</i> |
| FL | Flussometro | <i>Flussometer</i> |
| MS | Micro Sale | <i>Salt micro switch</i> |
| MB | Micro Brill. | <i>Rinse micro switch</i> |

Antonio Merloni spa

UFFICIO TECNICO - via Dante, 284
Fabriano (AN) - Italy
Tel. 0732/6901 - Telefax 0732/627880

Derivato
558002200

Assieme
568002200

Note
0143-2001

Disegno: **L013020**

Progetto: 0 0 0

Denominazione CABLLS 1P 1L Q 1865 AF LSC 230V 50Hz 1V.	Disegnato	Controllato	Data
	F. Fava		12-09-01
	Scala	N° C.T.	
		6122	
Codice: 460608900			

